

# 雪氷作業用 衝突防止 セーフティライン

(プロジェクションガイド<sup>®</sup> 車両搭載仕様)

【特許第7099946号】【特願2021-92307】

【意匠第1701817号】【意匠第1701818号】【意匠第1701836号】【意匠第1701837号】

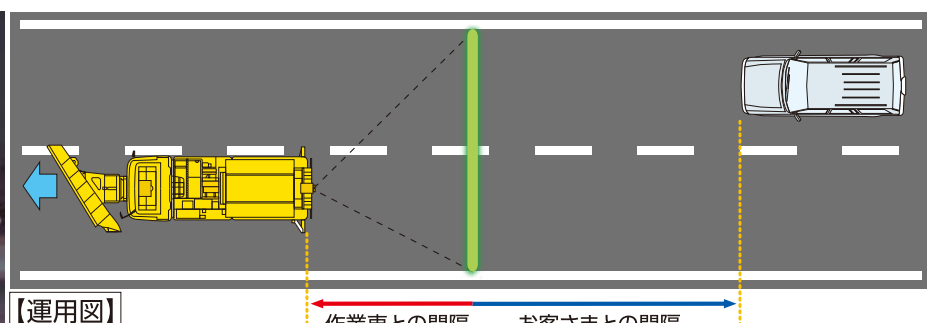
## 雪氷作業車後方の路面上に緑色のラインを標示し、作業車への衝突を防止します。

除雪車・湿塩散布車の車両後方、路面上に 緑色のライン を標示します。

ドライバーは、遠方から雪氷作業車へ接近する際、この「ライン」を目印に

「接近から一定車間の確保、そして追従走行」により、雪氷作業車への衝突を防止します。

※雪氷作業車は、「追越禁止」です。



※「プロジェクションガイド」は積水樹脂株式会社(共同開発)の登録商標です。



株式会社ネクスコ・エンジニアリング東北

# 雪氷作業(夜間)時の「セーフティライン」効果

## 昼間(セーフティライン・OFF)

・雪氷作業車の車体全体が認識できる。

※昼間時は、ライン光は見えません



セーフティライン OFF



セーフティライン OFF

## 夜間(セーフティライン・OFF)

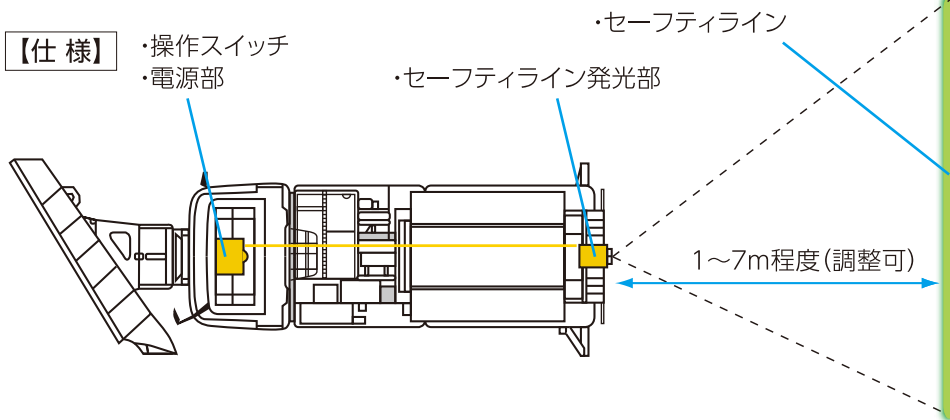
・雪氷作業車の標識は認識できるが、  
車両位置は認識しづらい。

## 夜間(セーフティライン・ON)

・雪氷作業車の標識は認識できる。  
・「セーフティライン」により、**車両位置も認識できる。**  
・「セーフティライン」は**遠方からも認識できる。**



セーフティライン ON



### 機器仕様

光源	緑色LED
光度	4000cd以上
消費電力(発光部)	45W以下
消費電力(ヒータ部)	25W以下
電源	DC24V

### 注意事項

- ・運用に際し、管轄する陸運事務所に適合を確認してください。
- ・雪氷作業以外(回送等)には、使用できません。

お問い合わせ先

株式会社ネクスコ・エンジニアリング東北

〒980-0013 宮城県仙台市青葉区花京院2-1-65 いちご花京院ビル

TEL : 022-713-7277(代) FAX : 022-713-7323

窓 口 : 技術開発営業部 技術開発営業課

技術担当 : 施設技術部 施設技術課

▶製品紹介サイト : <https://www.e-nexco-engito.co.jp/products/>

共同開発会社

積水樹脂株式会社

第一事業本部 交通・標識事業部

〒105-7110 東京都港区東新橋1-5-2 汐留シティセンター10F

TEL : 03-6758-1058 FAX : 03-6758-1084

URL <https://www.sekisuijushi.co.jp>